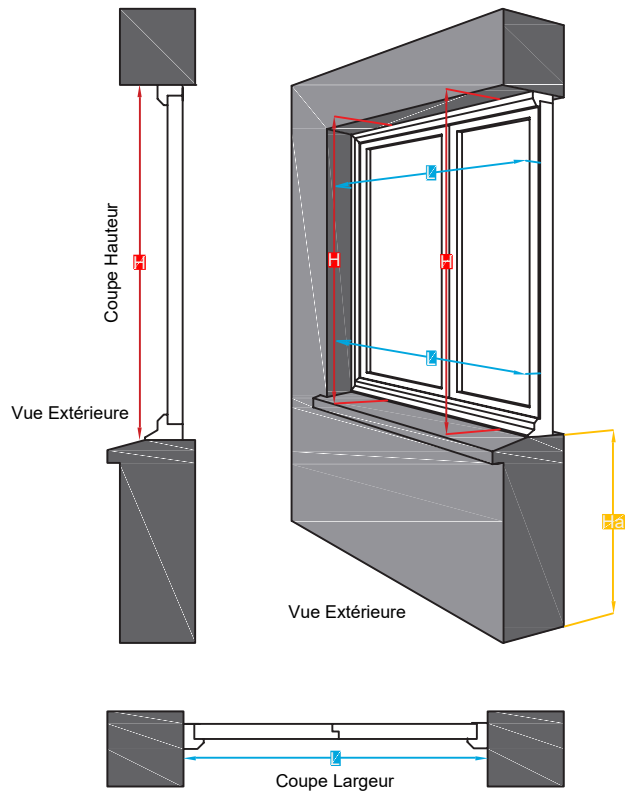
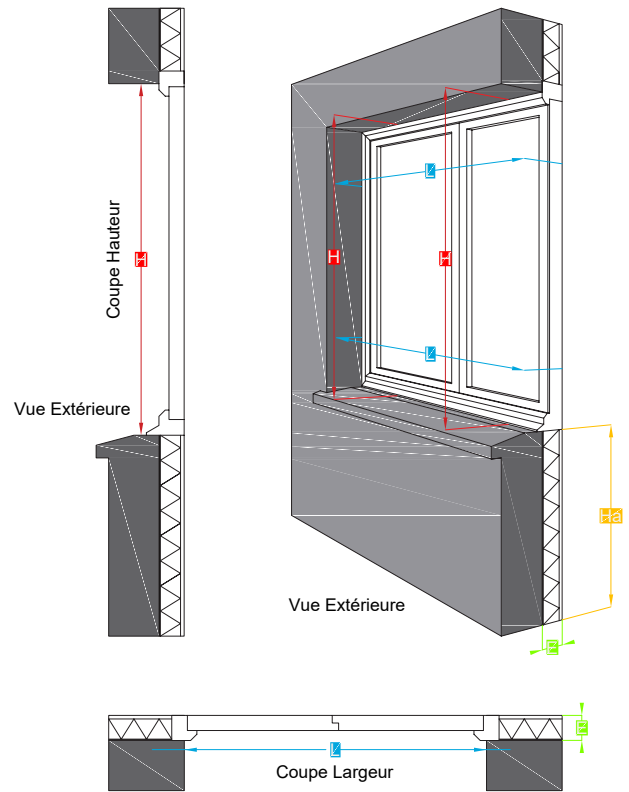


Prendre ses mesures pour la pose en TUNNEL



Prendre ses mesures pour la pose en APPLIQUE



REPORTEZ VOS MESURES (en cm)

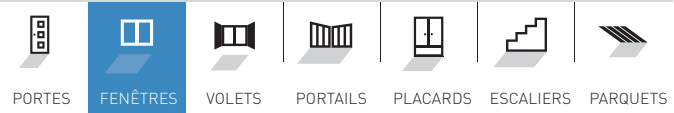
	PIÈCE	PIÈCE	PIÈCE
H HAUTEUR TABLEAU (la plus faible)			
L LARGEUR TABLEAU (la plus faible)			
Ha HAUTEUR D'ALLÈGE (sol fini)			
SENS D'OUVERTURE (voir dos du document)			
HAUTEUR DU SEUIL POUR LES PORTES-FENÊTRES			

REPORTEZ VOS MESURES (en cm)

	PIÈCE	PIÈCE	PIÈCE
H HAUTEUR TABLEAU (la plus faible)			
L LARGEUR TABLEAU (la plus faible)			
Ha HAUTEUR D'ALLÈGE (sol fini)			
E ÉPAISSEUR ISOLANT (voir dos du document)			
HAUTEUR DU SEUIL POUR LES PORTES-FENÊTRES			



VOTRE PROJET MENUISERIE EN TOUTE CONFIANCE



LES FENÊTRES PRENDRE SES MESURES FACILEMENT



LIGNE & LUMIÈRE vous accompagne dans votre projet en vous proposant cette fiche à compléter, pour faciliter les prises de cotes de vos menuiseries. C'EST SIMPLE, PRATIQUE ET SANS RISQUE D'OUBLI.

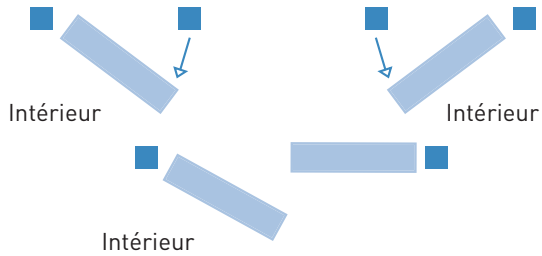
PRENDRE SES MESURES

Il faut toujours prendre les mesures tableau en deux points différents et noter la dimension la plus faible.

LE SENS D'OUVERTURE

Tirant Gauche

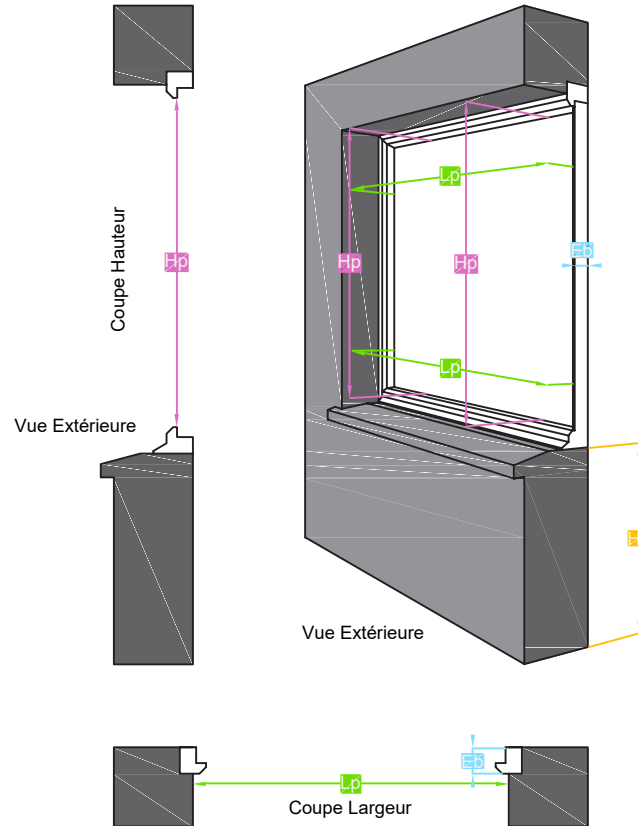
Tirant Droit



CHOISIR SON VITRAGE

- | | |
|-----------------------------------------------------|------------------------------------------------|
| <input type="checkbox"/> VITRAGE STANDARD THERMIQUE | <input type="checkbox"/> VITRAGE SECURIT |
| | |
| <input type="checkbox"/> VITRAGE 4 SAISONS | <input type="checkbox"/> VITRAGE RÉFLÉCHISSANT |
| | |
| <input type="checkbox"/> VITRAGE THERMIQUE RENFORCÉ | <input type="checkbox"/> TRIPLE VITRAGE |
| | |
| <input type="checkbox"/> VITRAGE ACOUSTIQUE | <input type="checkbox"/> VITRAGE GRANITE |
| | |

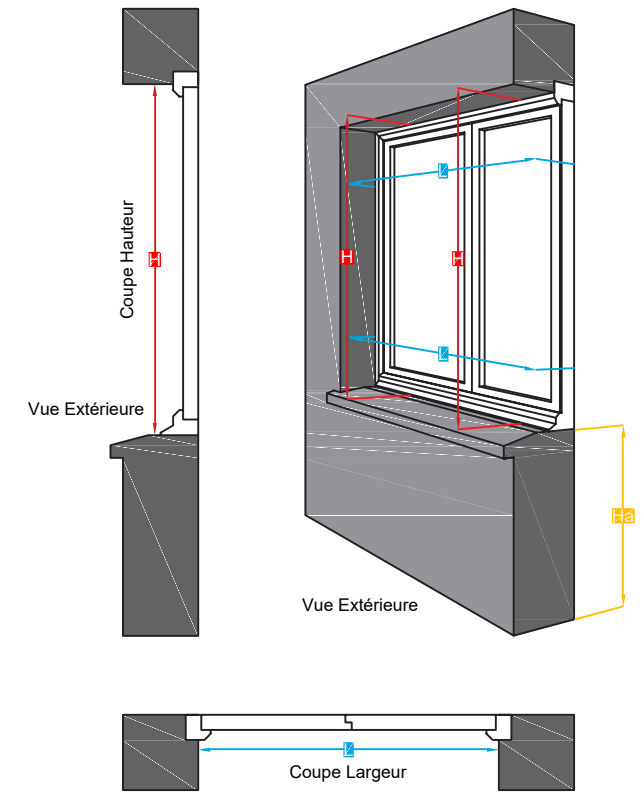
Prendre ses mesures pour la pose en RÉNOVATION



REPORTEZ VOS MESURES (en cm)

	PIÈCE	PIÈCE	PIÈCE
Hp HAUTEUR DE PASSAGE (la plus faible)			
Lp LARGEUR DE PASSAGE (la plus faible)			
Ha HAUTEUR D'ALLÈGE (sol fini)			
Eb ÉPAISSEUR DU BÂTI			
SENS D'OUVERTURE (voir ci-contre)			
HAUTEUR DU SEUIL POUR LES PORTES-FENÊTRES			

Prendre ses mesures pour la pose en FEUILLURE



REPORTEZ VOS MESURES (en cm)

	PIÈCE	PIÈCE	PIÈCE
H HAUTEUR TABLEAU (la plus faible)			
L LARGEUR TABLEAU (la plus faible)			
Ha HAUTEUR D'ALLÈGE (sol fini)			
SENS D'OUVERTURE (voir ci-contre)			
HAUTEUR DU SEUIL POUR LES PORTES-FENÊTRES			